

Bedienungsanleitung

für

Bohrmaschine BM 10 Komposit PRO



Sehr geehrter Kunde,

vielen Dank für den Kauf eines Produktes von Aircraft. Unsere Produkte und Maschinen bieten ein Höchstmaß an Qualität, technisch optimale Lösungen und überzeugen durch ein hervorragendes Preis-Leistungs-Verhältnis. Ständige Weiterentwicklungen und Produktinnovationen gewähren jederzeit einen aktuellen Stand an Technik und Sicherheit.



Vor Inbetriebnahme lesen Sie bitte diese Bedienungsanleitung gründlich durch und machen Sie sich mit dem Werkzeug vertraut. Stellen Sie auch sicher, dass alle Personen, die das Werkzeug bedienen, vorher immer die Bedienungsanleitung gelesen haben. Heben Sie diese Bedienungsanleitung sorgfältig für spätere Fragen auf.

Informationen

Die Bedienungsanleitung enthält Angaben, die der Benutzer zur sachgemäßen Bedienung und Wartung sowie Beachtung der Sicherheitseinrichtungen benötigt. Es sind alle sicherheitsrelevanten Funktionen beschrieben, die vom Benutzer zwingend zu beachten sind. Im Abschnitt Wartung sind alle Wartungsarbeiten und Funktionsprüfungen beschrieben, die vom Benutzer durchgeführt werden müssen.

Die im vorliegenden Handbuch vorhandenen Abbildungen und Informationen können von der Ausführung ihres Werkzeugs abweichen. Der Hersteller ist ständig um eine Verbesserung und Erneuerung der Produkte bemüht. Deshalb können optische und technische Veränderungen vorgenommen werden, ohne dass diese vorher angekündigt werden. Änderungen und Irrtümer behalten wir uns vor.

Ihre Verbesserungsvorschläge hinsichtlich dieser Betriebsanleitung sind ein wichtiger Beitrag zur Verbesserung der Leistungen, die wir unseren Kunden bieten.

Die Bedienungsanleitung legt den Bestimmungszweck des Werkzeugs fest und enthält alle erforderlichen Informationen zu dessen sicheren und richtigen Benutzung. Die ständige Beachtung der in dieser Bedienungsanleitung enthaltenen Hinweise gewährleistet die Sicherheit von Personen und des Werkzeugs, einen wirtschaftlichen Betrieb sowie eine lange Lebensdauer des Werkzeugs.

Zur besseren Übersichtlichkeit ist dieses Handbuch in Abschnitte unterteilt, in denen die wichtigsten Themen behandelt werden. Wichtige Textstellen sind fett gedruckt und stehen hinter den folgenden Symbolen:



Achtung:

Hinweis auf Situationen, die Schäden an Personen, der Werkzeuge und/oder in der Umgebung verursachen oder zu finanziellen Einbußen führen können.



Achtung:

Schutzbrille tragen. Verletzungsgefahr!



Achtung:

Vor Beginn der Tätigkeit von der Druckluftquelle trennen. Verletzungsgefahr!

Die Bezeichnung Werkzeug ersetzt die übliche Handelsbezeichnung des Gerätes, auf die sich diese Bedienungsanleitung bezieht (siehe Deckblatt).

Bei der Bezeichnung „Fachpersonal“ handelt es sich um Personal, das aufgrund von Erfahrungen, technischer Vorbildung und Kenntnissen der arbeitsrechtlichen Vorschriften in der Lage ist, die notwendigen Arbeiten durchzuführen und bei Betrieb/Gebrauch und Wartung des Werkzeugs mögliche Gefahrensituationen erkennt und von vornherein vermeidet.

Sollten Sie noch Fragen haben, setzen Sie sich bitte mit Ihrem Fachhändler in Verbindung.

1. Bestimmungsgemäße Verwendung

Die Bohrmaschine BM 10 Komposit PRO ist eine druckluftbetriebene, handliche Bohrmaschine für die Holz- und Metallbearbeitung. Sie ist mit einer Schnellumschaltsteuerung von Rechts- auf Linkslauf ausgerüstet, sowie einem Doppelgetriebe für einen ruhigen Lauf.

Die Abluft tritt am Handgriff aus, dadurch werden keine Späne aufgewirbelt. Außerdem verfügt die Bohrmaschine über ein Schnellspannbohrfutter (10mm), wodurch kein Bohrfutterschlüssel benötigt wird.



Achtung:

Das Werkzeug darf nur im technisch einwandfreien Zustand betrieben werden. Eventuelle Störungen müssen umgehend beseitigt werden.

Eigenmächtige Veränderungen an dem Werkzeug oder der nicht bestimmungsgemäße Gebrauch des Werkzeugs sowie die Missachtung der Sicherheitsvorschriften oder der Bedienungsanleitung schließen eine Haftung des Herstellers für daraus resultierende Schäden an Personen oder Gegenständen aus und bewirken ein Erlöschen des Garantieanspruches!

2. Sicherheitshinweise

Allgemein



Hinweis:

Vor dem Gebrauch, der Wartung oder der Reparatur des Werkzeugs müssen die Bedienungs- und Wartungsanweisungen sorgfältig durchgelesen werden. Der Umgang und das Arbeiten mit dem Werkzeug ist nur Personen gestattet, die mit dem Umgang und der Wirkungsweise des Werkzeugs genau vertraut sind. Die Bedienung des Werkzeugs ist nur von Fachpersonal auszuführen.

Achtung:

Reparaturen, Wartungen und Aufrüstungen, dürfen nur von Fachpersonal bei abgeschaltetem Werkzeug (von der Luftversorgung trennen!) durchgeführt werden!

- Beim Arbeiten mit dem Werkzeug die Hände niemals in die Nähe von rotierenden Teilen bringen!
- Scharfkantige Späne nicht mit der Hand entfernen oder abblasen; Handbesen oder Pinsel benutzen!
- Benutzen Sie die Schutzvorrichtungen und befestigen Sie diese sicher. Arbeiten Sie nie ohne Schutzvorrichtungen und erhalten Sie diese funktionsfähig. Überprüfen Sie die Funktionsfähigkeit vor Arbeitsbeginn.
- Halten Sie das Werkzeug und sein Arbeitsumfeld stets sauber. Sorgen Sie für eine ausreichende Beleuchtung.
- Das Werkzeug darf in seiner Konzeption nicht geändert und nicht für andere Zwecke, als für die vom Hersteller vorgesehenen Arbeitsgänge benutzt werden.
- Arbeiten Sie nie unter Einfluss von konzentrationsstörenden Krankheiten, Drogen, Alkohol oder Medikamenten. Arbeiten Sie nicht im übermüdeten Zustand.
- Entfernen Sie Werkzeugschlüssel und sonstige lose Teile nach der Montage oder Reparatur von dem Werkzeug, bevor Sie dieses einschalten.
- Alle Sicherheits- und Gefahrenhinweise am Werkzeug beachten und diese in einwandfreiem, lesbaren Zustand halten.
- Halten Sie Kinder und nicht mit dem Werkzeug vertraute Personen von Arbeitsumfeld, des Werkzeugs fern.
- Das Werkzeug darf nur von Personen genutzt, gerüstet und gewartet werden, die damit vertraut und über die Gefahren unterrichtet sind.
- Tragen Sie eng anliegende Arbeitskleidung, Sicherheitsbrillen, Sicherheitsschuhe und einen Gehörschutz. Binden Sie langes Haar zusammen. Beim Arbeiten keine Uhren, Armbänder, Ketten, Ringe oder Handschuhe tragen (Rotierende Teile!).
- Störungen, die die Sicherheit beeinträchtigen, umgehend beseitigen.
- Schützen Sie das Werkzeug vor Nässe (Korrosionsgefahr!).
- Lassen Sie das Werkzeug nicht unbeaufsichtigt solange es unter Druck steht.
- Vergewissern Sie sich vor jeder Benutzung des Werkzeugs, dass keine Teile beschädigt sind. Beschädigte Teile sind sofort zu ersetzen, um Gefahrenquellen zu vermeiden!



- Überlasten Sie das Werkzeug nicht! Sie arbeiten besser und sicherer im angegebenen Leistungsbe-
reich
- Benutzen Sie nur Originalersatzteile und -zubehör, um eventuelle Gefahren und Unfallrisiken zu ver-
meiden.

2.2 Sicherheitshinweise speziell



- Betreiben sie das Werkzeug nur mit dem zulässigen Betriebsdruck.
- Verwenden Sie als Energiequelle nur Druckluft und keine Fremdgase, die in Druckbehältern (z.B. Gasflaschen) bereitgestellt werden.
- Achten Sie während des Benutzens darauf, dass Sie das Werkzeug sicher und fest in der Hand halten und dieses richtig ausbalanciert ist, um Schäden oder Verletzungen zu vermeiden.
- Kontrollieren Sie vor dem Benutzen, ob eventuell irgendwelche Schäden vorhanden sind.
- Nach dem Gebrauch muss das Werkzeug von der Druckluftversorgung getrennt und anschließend ge-
reinigt werden.
- Der Druckluftanschluss darf nur über eine Schnellverschlusskupplung erfolgen.
- Achten Sie darauf, dass alle Verbindungen fest und sicher angeschlossen sind.
- Das Werkzeug darf auf keinen Fall gegen Personen oder Tiere gerichtet werden.
(Schnittverletzungen)
- Lösen Sie den Betätigungshebel, wenn Sie das Werkzeug nicht benutzen.
- Bevor Sie das Werkzeug an andere Personen übergeben, Wartungsarbeiten durchführen oder defekte
Teile ersetzen, muss das Werkzeug von der Druckluftversorgung getrennt werden.
- Der max. Druck (siehe Kapitel: „Technische Daten“) darf nicht überschritten werden und muss über
einen Filterdruckregler an der Druckluftversorgung eingestellt werden.
- Das zu bearbeitende Werkstück gegen Verrutschen sichern und sicher spannen.
- Während des Betriebs des Werkzeugs keine Bohrer berühren; diese können Abschürfungen oder
Schnitte verursachen.

Restrisiken

Selbst wenn sämtliche Sicherheitsvorschriften beachtet werden und das Werkzeug vorschriftsgemäß
verwendet wird, bestehen noch Restrisiken, welche nachstehend aufgelistet sind:

- Verletzungen durch Späne.



Hinweis:

**Die Benutzung jedes pneumatisch betriebenen Werkzeugs weist Restrisiken auf. Bei der Ausfüh-
rung sämtlicher Arbeiten (auch der einfachsten) ist größte Vorsicht und Sorgfalt geboten. Ein si-
cheres Arbeiten hängt von Ihnen ab!**

3. Technische Daten

Modell	BM 10 Komposit PRO
Artikel-Nummer:.....	240 4150
*Min. Druck:.....	2,0 bar
*Max. Druck:.....	6,3 bar
Bohrleistung in Stahl:.....	10 mm
Bohrleistung in Holz:.....	20 mm
Luftverbrauch:.....	460 Liter/min
Gewicht:.....	0,9 kg
Drehzahl:	1800 1/min

* Die Druckangaben beziehen sich auf den Eingangsdruck am Werkzeug. Dementsprechend ist der Ein-
stelldruck an der Druckluftquelle zu wählen, um die Verluste in der Zuleitung auszugleichen.

4. Bedienelemente

- 1 Druckluftanschluss
- 2 Umschalthebel für Rechts- und Linkslauf
- 3 Betätigungshebel
- 4 Schnellspannbohrfutter
- 5 Gehäuse
- 6 Griff



5. Bedienung

5.1 Inbetriebnahme

Für das Betreiben der Bohrmaschine benötigen Sie einen Kompressor mit mindestens 100 Liter/min Füllleistung und einer Behältergröße von mindestens 25 Liter. Die erzeugte Luft muss gereinigt, kondensatfrei und ölvernebelt sein.

Vor der ersten Inbetriebnahme unbedingt einige Tropfen Aircraft Spezial-Druckluftöl in den Luftanschluss des Werkzeuges einfüllen, damit sofort eine gute Schmierung vorhanden ist. Schrauben Sie den Stecknippel in den Druckluftanschluss (Pos.1). Führen Sie den gewünschten Bohrer (max.10mm) in das Schnellspannbohrfutter (Pos.4) ein. Um einen **festen** Sitz des Bohrers zu gewährleisten, muss dieser mit dem Bohrfutter gespannt werden. (Bohrfutter wird unten gehalten und oben fest nach rechts gedreht) Zum wechseln des Bohrers trennen Sie das Werkzeug von der Druckluftquelle. Lösen Sie die Spannbacken im Bohrfutter. (Bohrfutter wird unten gehalten und oben nach links gedreht)

5.2 Benutzen der Bohrmaschine BM 10 Komposit PRO

1. Stellen Sie den gewünschten Arbeitsdruck am Kompressor ein. Achten Sie darauf, dass der maximale Druck (siehe Kapitel: „Technische Daten“) nicht überschritten wird.

2. Schließen Sie die Bohrmaschine BM 10 an die geeignete Druckluftquelle an. Verbinden Sie das Werkzeug mit einem flexiblen Druckluftschlauch, der eine Schnellkupplung besitzt.

Drücken Sie den Druckluftanschluss der Bohrmaschine BM 10 in die Schnellverschlusskupplung; die Verriegelung erfolgt automatisch. Führen Sie die Bohrmaschine an das zu bearbeitende Werkstück heran. Durch Betätigung des Betätigungshebel (Pos.3) wird die Bohrmaschine in Betrieb gesetzt. Wenn Sie den Umschalthebel (Pos.2) betätigen, können Sie die Laufrichtung einstellen.

(F = Rechtslauf bzw. R = Linkslauf)

Um die Verriegelung wieder zu lösen, muss die Bohrmaschine BM 10 an den Druckluftschlauch gedrückt, und die Kupplungshülse der Schnellverschlusskupplung zurückgezogen werden. Halten Sie hierbei Druckluftschlauch und Bohrmaschine fest in der Hand, um ein Wegschlagen zu verhindern!

3. Trennen Sie das Werkzeug nach beendeter Arbeit von der Druckluftquelle.



Achtung:

Um die Lebensdauer des Werkzeugs nicht zu beeinträchtigen, muss dieses ausreichend geölt werden. Dies kann durch folgende Maßnahmen geschehen:

- durch eine Wartungseinheit mit Öler am Kompressor,
- durch einen Öler, welcher direkt in die Druckluftleitung eingebaut ist,
- je 15 Minuten im Dauereinsatz ca. 3 bis 5 Tropfen Pneumatiköl in den Druckluftanschluss geben.

6. Wartung, Instandhaltung und Reinigung



Achtung:

Trennen Sie vor allen Wartungs-, Instandhaltungs- und Reinigungsaufgaben das Werkzeug von der Druckluftversorgung. Darüber hinaus dürfen diese nur von Fachpersonal ausgeführt werden.

1. Das Werkzeug sauber und trocken aufbewahren.
2. Luftschläuche sind in regelmäßigen Zeitabständen auf Beschädigung und undichte Stellen zu überprüfen. Die beschädigten Schläuche müssen ersetzt werden.
3. Druckluftwartungseinheit in regelmäßigen Zeitabständen kontrollieren. Bei Bedarf Öl nachfüllen. Wöchentliche Reinigung des Werkzeugs von Schmutz. Das regelmäßige Reinigen erleichtert das Arbeiten mit der Bohrmaschine.
4. Überprüfen Sie regelmäßig die Verschraubungen auf einen festen und dichten Sitz. Ziehen Sie diese gegebenenfalls nach.

7. Fehlerbehebung



Achtung:

Beim Auftreten eines der folgenden Fehler beenden Sie sofort die Arbeit mit der Bohrmaschine. Es kann zu ernsthaften Verletzungen oder Schädigung des Werkzeugs kommen. Sämtliche Reparaturen bzw. Austauscharbeiten dürfen nur von qualifiziertem und geschultem Fachpersonal durchgeführt werden. Das Werkzeug muss zuvor von der Druckluftquelle getrennt sein.

Fehlerbeschreibung	Mögliche Ursachen, bzw. Abhilfemaßnahmen
Keine Funktion trotz Betätigung des Betätigungshebels	<ul style="list-style-type: none"> - Der Betätigungshebel ist defekt, wechseln Sie diesen aus. - Es besteht keine Verbindung zur Druckluftquelle
Bohrfutter spannt nicht	<ul style="list-style-type: none"> - Bohrfutter reinigen; Bohrfutter erneuern.
Bohrleistung lässt nach	<ul style="list-style-type: none"> - überprüfen Sie den Luftdruck
Luftverlust am Auslöser	<ul style="list-style-type: none"> - verschiedene Fehlermöglichkeiten; zerlegen und reinigen und defekte Teile tauschen.

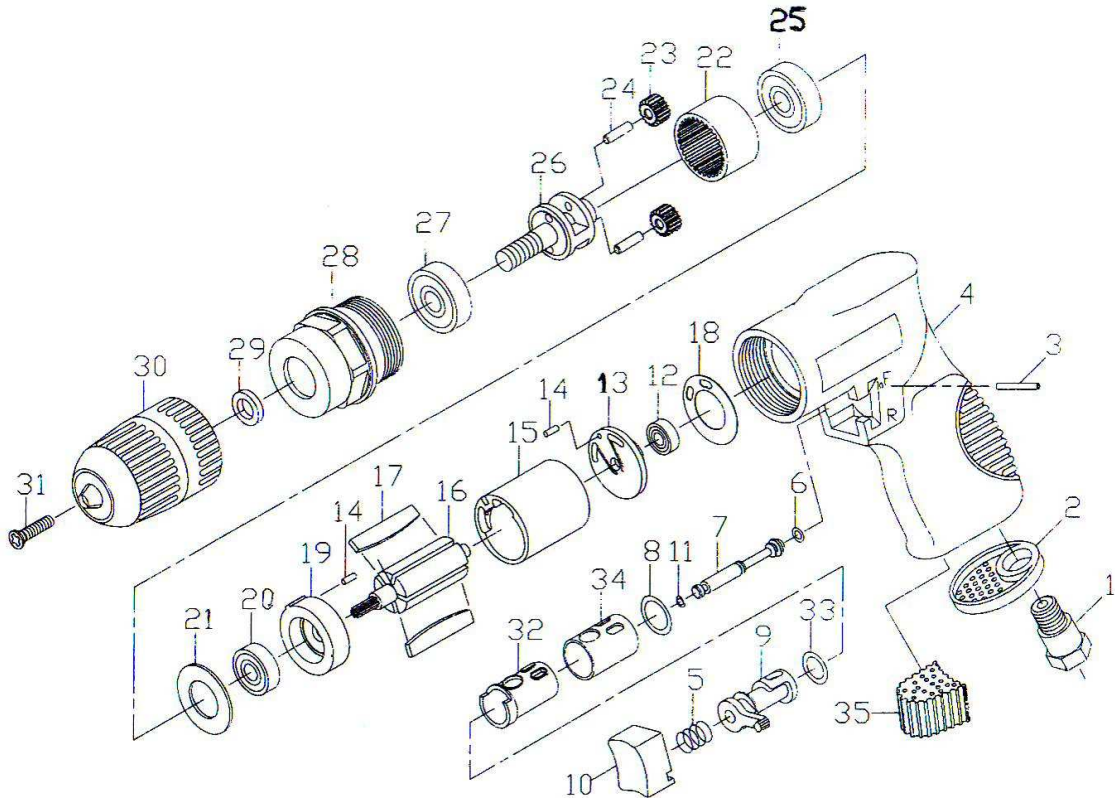
8. Haftungsansprüche

Für unsere Produkte gewähren wir Ansprüche im Rahmen der gesetzlichen Mangelhaftung. Schäden, die am Produkt entstanden sind, werden unentgeltlich durch Ersatzlieferung oder Reparatur beseitigt. Die Abwicklung der Haftungsansprüche erfolgt nach Wahl der Firma AIRCRAFT oder aber über einen ihrer Händler. Als Voraussetzung gilt das Einreichen eines maschinell erstellten Kaufbelegs im Original, in dem das Kaufdatum und der Produkttyp ersichtlich sein müssen.

Von den Haftungsansprüchen ausgeschlossen sind Mängel, die aufgrund einer nicht bestimmungsgemäßen Verwendung, durch Überbeanspruchung oder Fehlbedienung bzw. Missachtung der Betriebsanleitung entstanden sind. Gleiches gilt bei einer nachlässigen oder unrichtigen Behandlung und Verwendung ungeeigneter Betriebsmittel, sowie bei nicht autorisierten Modifikationen und Reparaturen. Ebenfalls unterliegen nicht den Haftungsansprüchen Teile, die einem normalen und bestimmungsgemäßen Verschleiß unterliegen, sowie Schäden durch betriebsübliche Abnutzung und Transportschäden.

Bei Auftreten eines Mangels oder in Reparaturfällen bitten wir Sie, sich an ihren Fachhändler zu wenden.

9. Explosionszeichnung Bohrmaschine BM 10 Komposit PRO



10. Ersatzteilliste

Pos.	Bezeichnung	Menge	Pos.	Bezeichnung	Menge	Pos.	Bezeichnung	Menge
01	Luftanschluss	1	13	Endplatte	1	25	Lager (6001ZZ)	1
02	Luftschalldämpfer	1	14	Stift (2,5x6)	2	26	Antriebsspindel	1
03	Stift (2,5x24)	1	15	Zylinder	1	27	Lager (6200ZZ)	1
04	Gehäuse	1	16	Rotor	1	28	Verschlusschraube	1
05	Feder	1	17	Lamellen	5	29	Abstandsscheibe	1
06	O-Ring	1	18	Scheibe	1	30	Schnellspannbohrfutter	1
07	Ventilstift	1	19	Lagerkappe	1	31	Senkschraube	1
08	O-Ring	1	20	Lager (608ZZ)	1	32	Ventilbuchse	1
09	Umschalthebel	1	21	Unterlegscheibe	1	33	O-Ring	1
10	Betätigungshebel	1	22	Sonnenzahnrad	1	34	Gummibuchse	1
11	O-Ring	1	23	Planetenzahnrad	2	35	Schalldämpfer	1
12	Lager (696ZZ)	1	24	Stift	2			

Für die Ersatzteilbestellung verwenden Sie bitte folgende Angaben:

- Bezeichnung des Werkzeugs (Bohrmaschine - BM 10 Komposit PRO)
- Artikelnummer des Werkzeugs und Positionsnummer des Ersatzteiles (z.B. 0 - 240 4150 -12)
- Bezeichnung des Ersatzteiles (Lager)
- Bestellmenge

11. CE-Konformitätserklärung

Hiermit erklären wir, dass das nachfolgend bezeichnete Werkzeug aufgrund seiner Konzipierung und Bauart sowie in der von uns in Verkehr gebrachten Ausführung den einschlägigen grundlegenden Sicherheits- und Gesundheitsanforderungen der EG-Richtlinien entspricht. Bei einer nicht mit uns abgestimmten Änderung des Werkzeugs verliert diese Erklärung ihre Gültigkeit.

Vertrieb: Aircraft Kompressorenbau GmbH
Gewerbestraße Ost 6
A-4921 Hohenzell

Bezeichnung der Maschine: Bohrmaschine BM 10 Komposit PRO

Maschinentyp: Pneumatik-Bohrmaschine

Artikelnummer: 240 4150

Einschlägige EU-Richtlinien: 98/37/EG - Maschinenrichtlinie

Folgende harmonisierte Normen wurden angewandt:

DIN EN 292 - Sicherheit von Maschinen

DIN EN 294 - Sicherheit von Maschinen - Sicherheitsabstände

DIN EN 62079 Erstellen von Anleitungen - Gliederung, Inhalt und Darstellung (IEC 62079:2001)



Klaus Hütter (Geschäftsführer)
Hohenzell, den 01.01.2007

Vertrieb Deutschland:

Aircraft Kompressoren

Dr.-Robert-Pfleger-Str. 26

D-96103 Hallstadt/Bamberg

Tel. ++49 (0) 9 51 96 555 - 0

Fax ++49 (0) 9 51 96 555 - 55

E-Mail: info@aircraft-kompressoren.com

<http://www.aircraft-kompressoren.com>

Vertrieb Österreich:

AIRCRAFT Kompressorenbau GmbH

Gewerbestraße Ost 6

A-4921 Hohenzell

Tel. ++43 (0) 77 53 - 7 09 29 - 0

Fax ++43 (0) 77 53 - 7 09 29 - 99

E-Mail: info@aircraft.at

<http://www.aircraft.at>